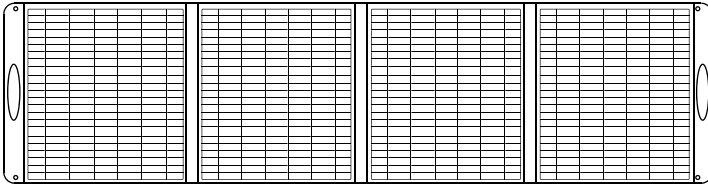


保証書在中



取扱説明書

200Wソーラーパネル



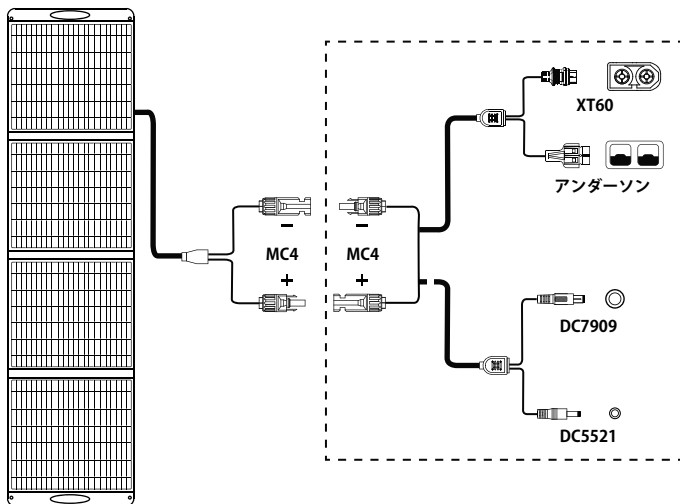
蓄発くん2 / 蓄発くん3対応

型番:L-SOLARP

内容物

- ・ソーラーパネル
- ・MC4-アンダーソン /XT60 変換ケーブル
- ・取扱説明書
- ・MC4-DC5521/DC7909 変換ケーブル

使い方

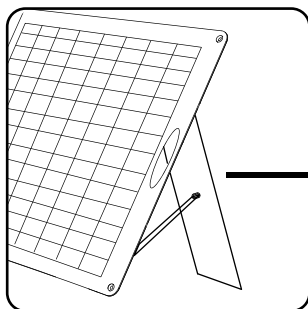
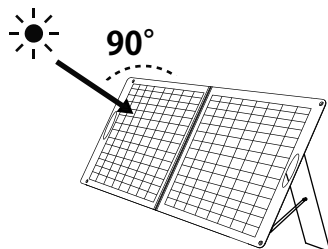


ソーラーパネル

ソーラーパネルから出ているケーブルに、アンダーソン端子接続ケーブルを、蓄電池のアンダーソン端子に接続して充電します。

角度を調整する

※ 太陽エネルギーを最も効率的に集めるために、パネルに影がかからず、太陽光線が90度の角度で当たるように設置されていることをご確認ください。



※ ソーラーパネルの角度を調整する。

仕様：

型番：	L-SOLARP
最大出力 (Pm)：	200 W
セルタイプ：	単結晶
太陽電池積層方式：	ETFE
セル変換効率：	最大 23.5 %
NOCT(公称動作セル温度)：	47°C ± 2°C
出力電圧 (Max.)：	20 V
出力電流 (Max.)：	10 A
動作環境温度：	-10 °C ~ 65 °C
最適動作温度：	25 °C
防水レベル：	IP67
折り畳み枚数：	4 枚
サイズ (展開時)：	590×2121 mm / 23.2×83.5 inch
サイズ (収納時)：	590×559 mm / 23.2×22.0 inch
重さ：	8.25 kg / 18.15 lb

使用上のご注意：

- 本体を折らないでください。
- 本体の内部に水が入らないようにしてください。
- ヒーターや火などの熱源の近く本製品を設置しないでください。
- 本体に鋭いもので触れないでください。
- 分解や改造は行わないでください。
- 清掃には洗剤・薬品類を使用しないでください。
- ソーラーパネルを日陰にならない場所に設置してください。
- 幼児、子供の手の届く範囲に放置しないでください。
- 落下や衝突などの衝撃などにより、ケガや故障の原因になるおそれがあります。
- ポータブル電源に充電する場合、ポータブル電源に直射日光が当たらないように設置してください。



FAQ (よくあるご質問)

Q：ソーラーパネルの互換性を教えてください。

- ※ ご注意：他社製品のポータブル電源に充電したい場合、該当のポータブル電源の販売先へお問い合わせください。

Q: ソーラーパネルの発電効率に影響がある要因は何ですか？

1. 太陽光の強さ
2. 設置環境の温度
3. ソーラーパネルの設置角度

Q: ポータブル電源に何枚のソーラーパネルを並列で使えますか？

1. ポータブル電源の最大入力電力を確認
2. ポータブル電源の最大入力電流を確認
3. ソーラーパネルの最大出力を確認

✧ 複数のソーラーパネルを直列または並列で使用する場合、ソーラーパネルの合計の最大電圧および最大電流が、蓄電池の最大電圧および最大電流を超えないようにしてください。

保証書

製品保証書

商品名			
型名	L-SC	シリアルNo.	
お買い上げ日			
保証期間			
お客様	ご住所	ご芳名	様
販売店	住所	氏名	

この製品は下記の通り保証いたします。

1. この製品は、厳密な品質検査を経てお届けしたものです。保証書に添付された保証書に記述がない限り、本体に異常がない限りは、有償修理とさせていただきます。
2. 修理は、最寄りの代理店にて行われます。修理に際しては、必ず保証書をご持参の上、お申し込みください。
3. 無償修理期間中での修理に要する部品は、保証書に記載の項目に該当する場合は有償修理となります。
4. この保証書は、保証期間中に限り有効です。保証期間が満了した場合は、保証書に記載の項目に該当する場合は有償修理となります。
5. この保証書は、保証期間中に限り有効です。保証期間が満了した場合は、保証書に記載の項目に該当する場合は有償修理となります。

株式会社 **レッツ・コーポレーション**

次の場合には有償修理となります。

- (イ) 使用上の誤り、不当な修理や改造による故障および損傷。
- (ロ) 受け取り後の搬送、移動、落下等による故障および損傷。
- (ハ) 火災、風水害、地震、雷その他の天災地災および異常電圧、指定外の使用電源（電圧・周波数）などによる故障および損傷。
- (ニ) 特殊環境（たとえば極度の湿気、塩害、ガス害、公害、塵埃、極寒など）による故障および損傷。
- (ホ) 保証書のご提示がない場合。
- (ヘ) 保証書の紛失あるいは所定事項の未記入または字句を改ざんされた場合。

※ 仕様および外観は、改良のため予告なく変更される場合がありますので、ご了承ください。

お問い合わせ先

株式会社レッツ・コーポレーション カスタマーサービス

受付時間：9：30～18：00（土曜、日曜、祝日、年末年始を除く）

〒460-0002 名古屋市中区丸の内二丁目20-1 レッツ丸の内本社2号館ビル

TEL：052-209-7860

FAX：052-201-5050